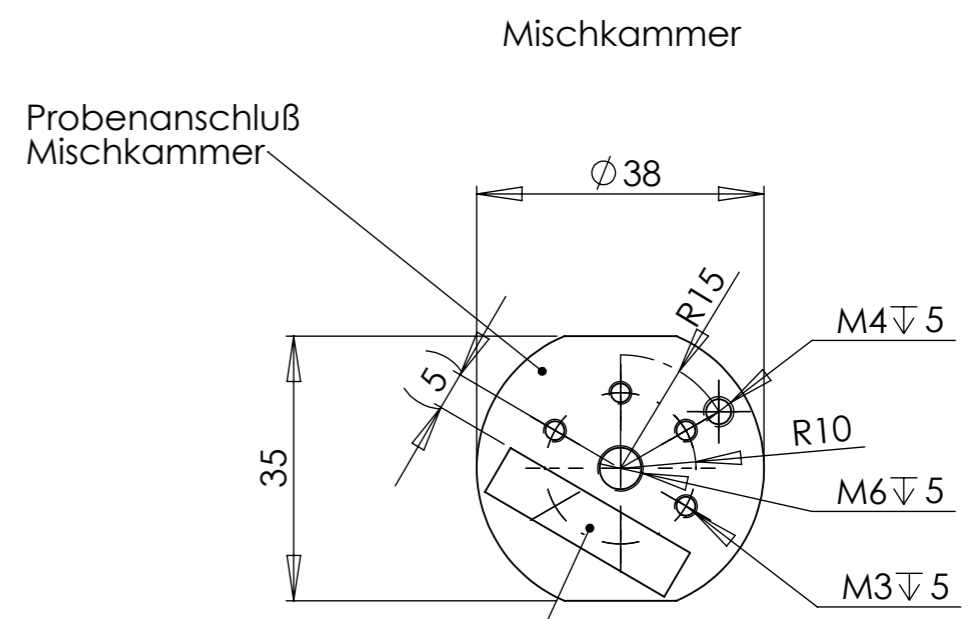


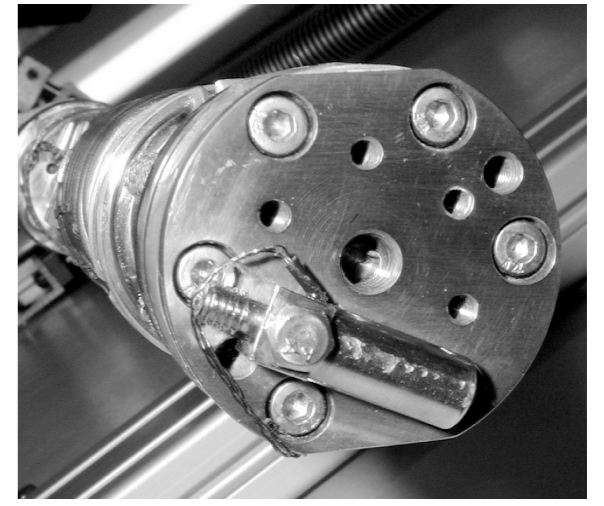
NOTE:  
TAIL WINDOWS ARE AS FOLLOWS  
OVC 1mm THICK  
RAD SHIELD 0.7mm THICK  
IVC 0.7mm THICK

8-Ø5.5 HOLES THRU  
EQUI SP ON A 160.00 PCD

- 1 Variox Tail
- 2 Kelvinox Tail



Thermometer  
10 mm hoch



Werkstückkanten DIN 6784  $-0.5$   $+0.3$

	FRM-II	Allgemeintoleranzen DIN ISO 2768 T1-m	Material/Material: <b>Kupfer</b> Lieferant/Supplier:	PKZ/PC ---
		PANDA	Maßstab/Scale: <b>1:1</b> Benennung/Title: <b>Kelvinox</b>	UA/ Type of Doc: --- Inhaltskennzeichen/ Content Code: ---
	Datum Date	Name	<h1>Kelvinox im Variox-Kryostat</h1>	
gezeich. drawn	04.04.2008	Etzdorf		
Bearb. coord.				
geprüft Checked				
	TECHNISCHE UNIVERSITÄT MÜNCHEN	Dienststelle/Department: <b>ZWE-FRM-II</b>	Index/Rev.	Version:
OS-Nr.:	Kelvinoxaufsatz_Variox		Erstellt mit SolidWorks DIN A3	Blatt-Nr./Page-No. <b>Blatt 1 von 1</b>
Datei/File: P:\Zeichnungen\cad_panda_sld\9610-800 Probenumgebung\9610-803 Kelvinox\ Kelvinoxaufsatz_Variox				

Weitergabe sowie Vervielfältigung dieser Unterlage nicht gestattet, soweit nicht ausdrücklich zugestanden. Alle Rechte vorbehalten.