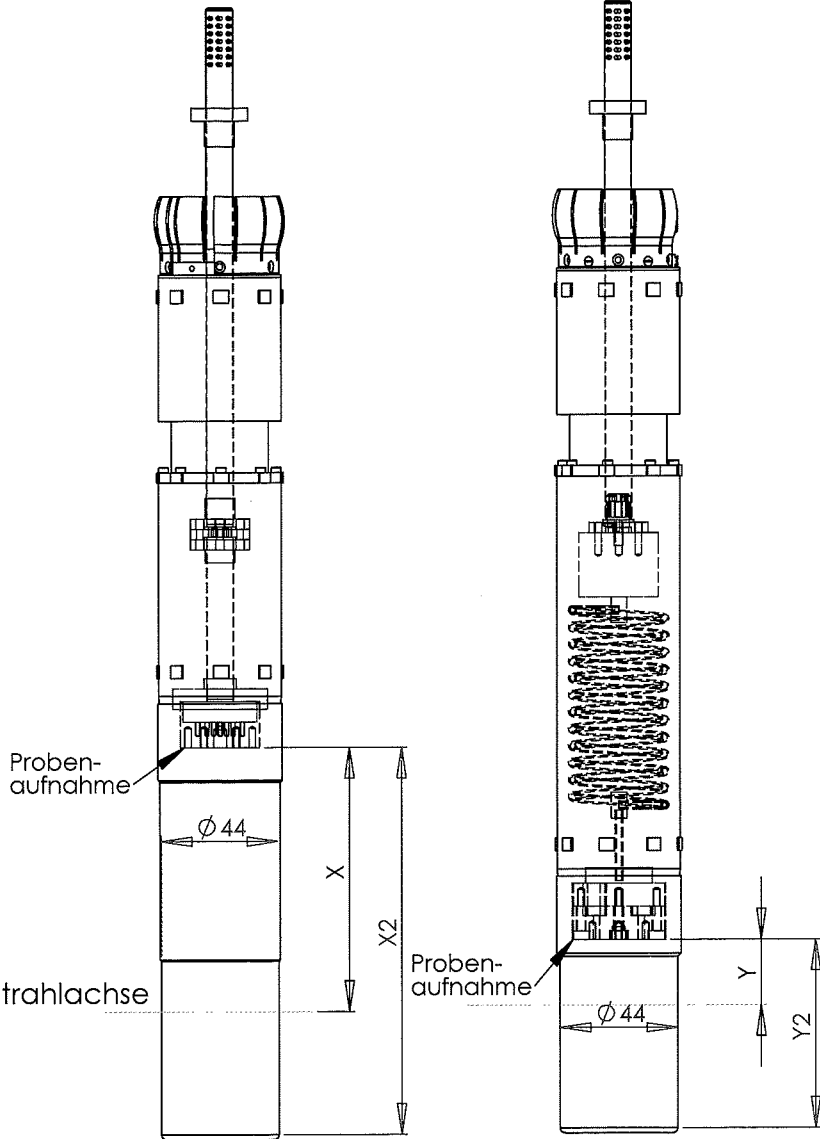
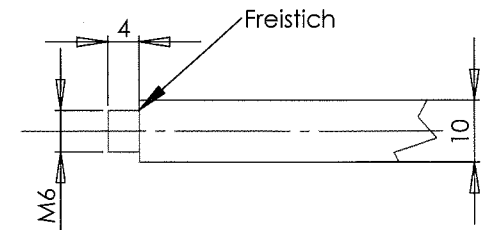
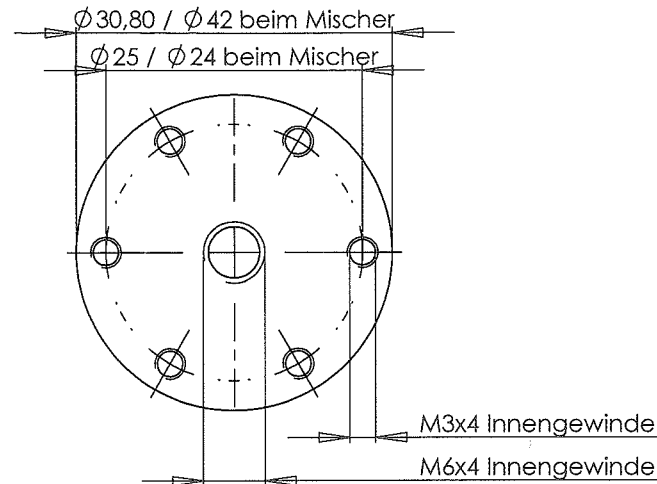


3He

Mischer

Probenaufnahme

Beispiel für Probenhalter
Material z.B. AL



X/Y Maße zur Anfertigung eines Probenhalters

Einsatz Typ	Gesamtlänge	Distanz Aufnahme-Strahl	max. Probenlänge
Oxford Mischer	Gesamtlänge=1013mm	=> Y=26mm	70mm
Mischer 1	Gesamtlänge=1012mm	=> Y=27mm	70mm(1085mm)
Mischer 2	Gesamtlänge=1012mm	=> y=27mm	70mm (1084mm)
3He-1-Gaskapillare	Gesamtlänge=930mm	=> x=109mm	145mm
3He-2 <i>Ex-Halle</i>	Gesamtlänge=929mm	=> x=110mm	145mm
3He-1 <i>NL-Halle</i>	Gesamtlänge= 932mm	=> X=107mm	145mm (1085mm)
Probenstab(einstellbar)	Gesamtlänge=960-1000	=> X=80-40mm	125mm

Die maximale Längenverkürzung des Einsatzes bei 3K beträgt -3,1mm

DATE	NAME	SIGNATURE

I:\Tiefentemperaturlabor
 \Kryostaten
 \He-Einsätze
 \Probenaufnahme
 Zeichnung nicht maßstäblich

TU München
 Lichtenbergstraße 1 85748 Garching
 FRM II Probenumgebung

TITLE: Platzverhältnisse

A4
 Version