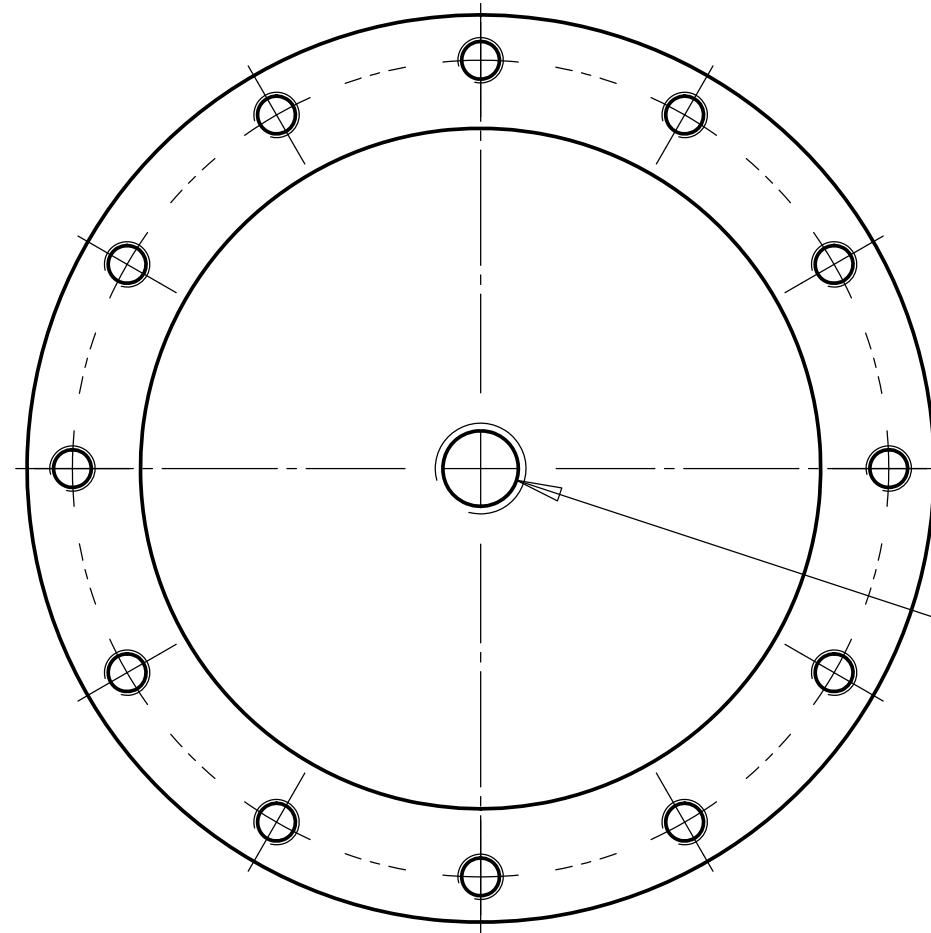


Werkstückkanten DIN 6784 $\begin{matrix} -0.5 \\ +0.3 \end{matrix}$

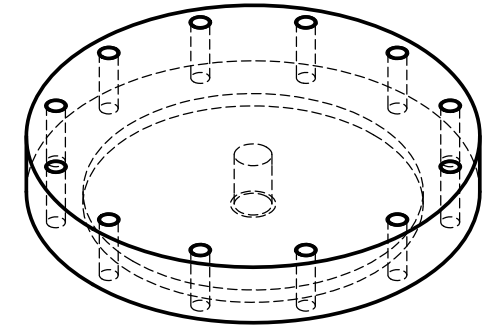
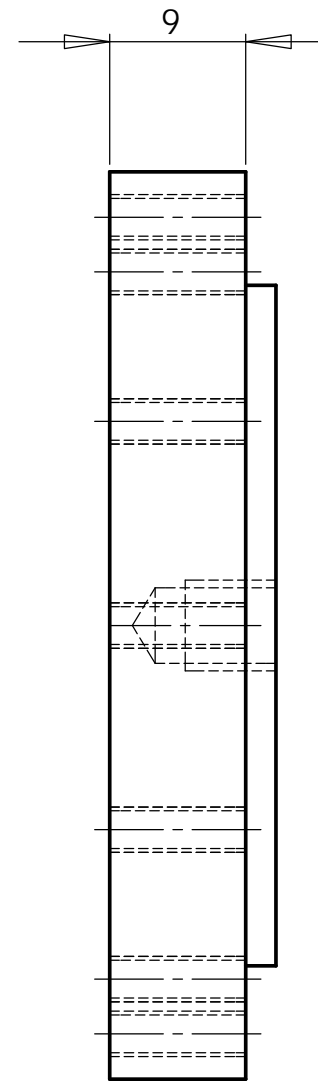
 FRM-II		Allgemeintoleranzen DIN ISO 2768 T1-m	Material/Material: Alu Lieferant/Supplier:	PKZ/PC ---												
 PANDA		Maßstab/Scale: 2:1	Gewicht/Weight:	UA/ Type of Doc: ---												
<table border="1"> <thead> <tr> <th></th> <th>Datum Date</th> <th>Name</th> </tr> </thead> <tbody> <tr> <td>gezeich. drawn</td> <td>20.04.2007</td> <td>Etzdorf</td> </tr> <tr> <td>Bearb. coord.</td> <td></td> <td></td> </tr> <tr> <td>geprüft checked</td> <td></td> <td></td> </tr> </tbody> </table>			Datum Date	Name	gezeich. drawn	20.04.2007	Etzdorf	Bearb. coord.			geprüft checked			Benennung/Title: Probenumgebung		Inhaltskennzeichen/ Content Code: ---
	Datum Date	Name														
gezeich. drawn	20.04.2007	Etzdorf														
Bearb. coord.																
geprüft checked																
 TECHNISCHE UNIVERSITÄT MÜNCHEN		Dienststelle/Department: ZWE-FRM-II		Index/Rev. Version:												
OS-Nr.: 9610-812-02			Erstellt mit SolidWorks DIN A3	Blatt-Nr./Page-No. Blatt 1 von 1												
Datei/File: P:\Zeichnungen\cad_panda_sld\9610-800 Probenumgebung\9610-810 Probendose Kaltkopf\ 9610-812-02																

Weitergabe sowie Vervielfältigung dieser Unterlage nicht gestattet, soweit nicht ausdrücklich zugestanden. Alle Rechte vorbehalten.

Weitergabe sowie Vervielfältigung dieser Unterlage nicht gestattet, soweit nicht ausdrücklich zugestanden. Alle Rechte vorbehalten.



$\varnothing 5 \downarrow 8$
M6x1.0 $\downarrow 6$



nicht angegebene Werte
entsprechen dem
"Boden"

Werkstückkanten DIN 6784 $\swarrow -0.5$ $\nwarrow +0.3$

 FRM-II		Allgemeintoleranzen DIN ISO 2768 T1-m	Material/Material: Alu Lieferant/Supplier:	PKZ/PC ---												
 PANDA		Maßstab/Scale: 2:1	Gewicht/Weight:	UA/ Type of Doc: ---												
<table border="1"> <thead> <tr> <th></th> <th>Datum Date</th> <th>Name</th> </tr> </thead> <tbody> <tr> <td>gezeich. drawn</td> <td>20.04.2007</td> <td>Etzdorf</td> </tr> <tr> <td>Bearb. coord.</td> <td></td> <td></td> </tr> <tr> <td>geprüft checked</td> <td></td> <td></td> </tr> </tbody> </table>			Datum Date	Name	gezeich. drawn	20.04.2007	Etzdorf	Bearb. coord.			geprüft checked			Benennung/Title: Probenumgebung		Inhaltskennzeichen/ Content Code: ---
	Datum Date	Name														
gezeich. drawn	20.04.2007	Etzdorf														
Bearb. coord.																
geprüft checked																
 TECHNISCHE UNIVERSITÄT MÜNCHEN		Dienststelle/Department: ZWE-FRM-II		Index/Rev. Version:												
OS-Nr.: 9610-812-02			Erstellt mit SolidWorks DIN A3	Blatt-Nr./Page-No. Blatt 1 von 1												
Datei/File: P:\Zeichnungen\cad_panda_sld\9610-800 Probenumgebung\9610-810 Probendose Kaltkopf\ 9610-812-02																